



SARL HAMADI ECLAIRAGE

Fabrication Matériel Electrique

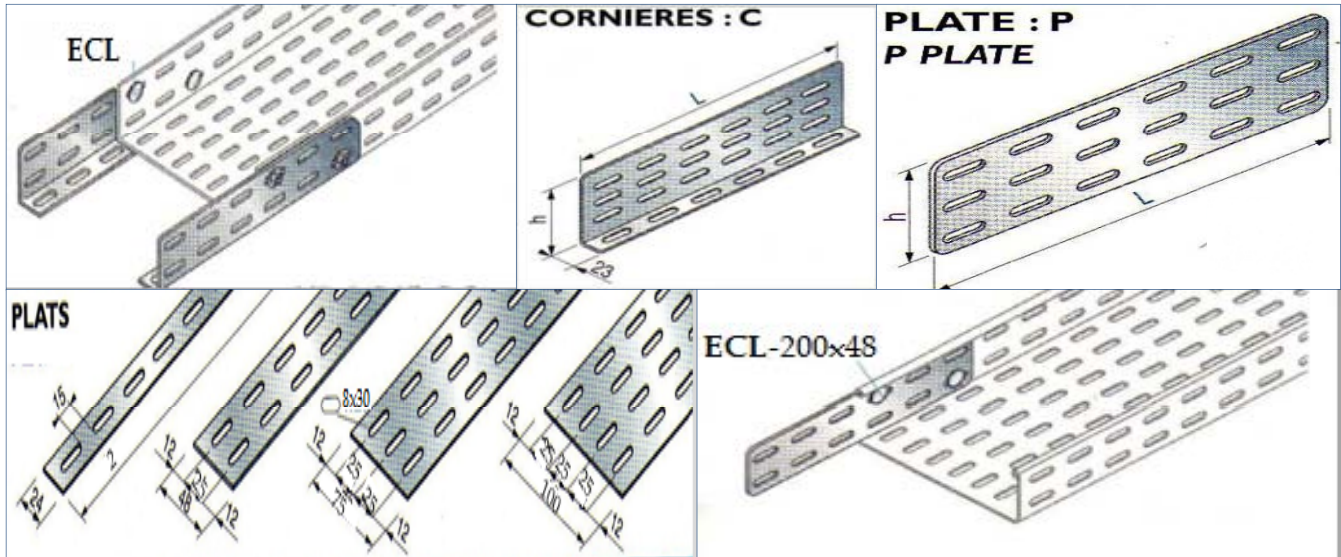
Siège : Ouled Brahim BP 39C Hamadi Khemis El Khechna Boumerdes

Tel - Fax: 024 860 351 Tel: 020 790 310 Mobil: 0770 911 781

E-Mail: hamadi_eclairage@hotmail.fr

R C.N° : 03 B 0723 982 Mle Fiscal: 0003 35072398222 Art: 3536 0065 015

FICHE TECHNIQUE TECHNICAL SHEET



ECLISSE POUR CHEMIN DE CÂBLE PERFORE / SPLICE CABLE TRAY PERFORATED

ECLISSES CORNIERES pour série CC

	h	L	kg	Code
ECLC 24	24 x 24	200	0.08	1010ECL2024
ECLC 48	48 x 48	200	0.16	1010ECL2048
ECLC 75	75 x 75	200	0.24	1010ECL2075
ECLC 24	24 x 24	300	0.12	1010ECL3024
ECLC 48	48 x 48	300	0.24	1010ECL3048

ECLC 10/10

Eclisse pour Chemin de Câble Perfore a Bord Droit

Splice Cable Tray perforated with Straight Flange

Longueur : 200 mm & 300mm Largeur : 24, 48 et 75 mm
Length *Width*

Epaisseur : 1.0 mm Matière : Tôle Plane Galvanisée
Thickness *Material* Norme NFA A 3632



SARL HAMADI ECLAIRAGE

Fabrication Matériel Electrique

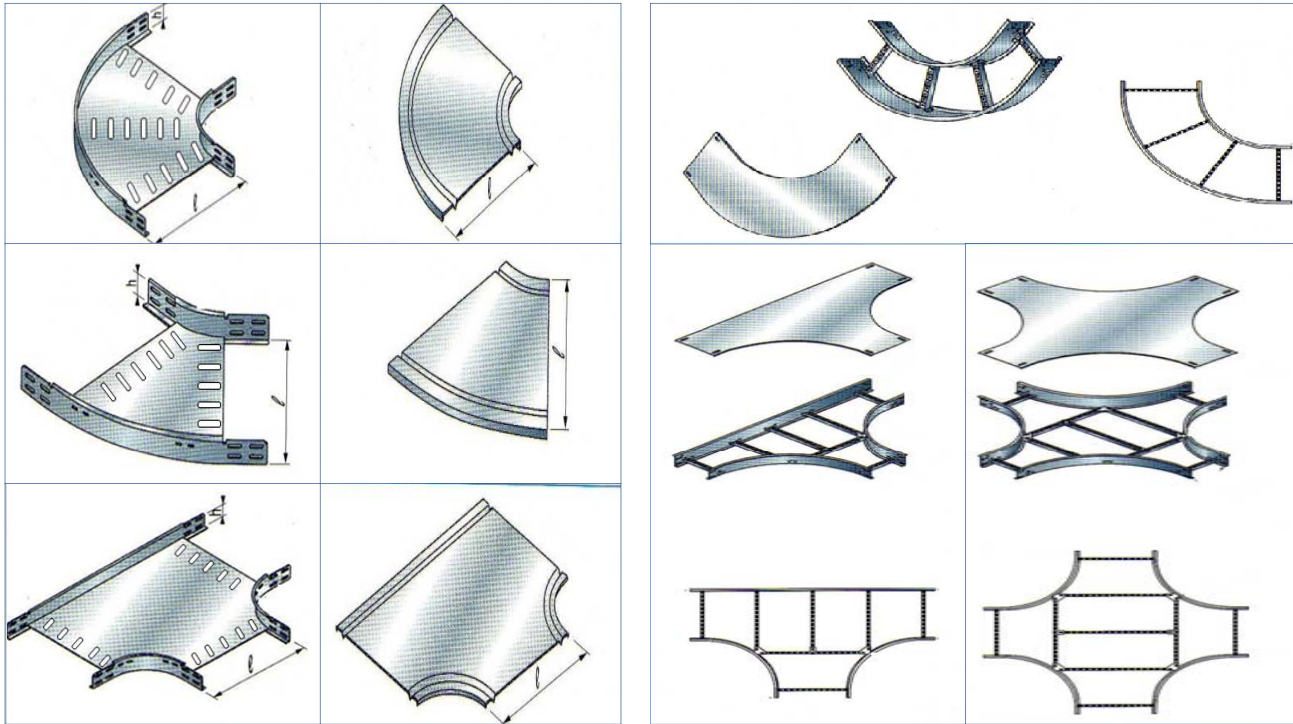
Siège : Ouled Brahim BP 39C Hamadi Khemis El Khechna Boumerdes

Tel - Fax: 024 860 351 Tel: 020 790 310 Mobil: 0770 911 781

E-Mail: hamadi_eclairage@hotmail.fr

R C.N° : 03 B 0723 982 Mle Fiscal: 0003 35072398222 Art: 3536 0065 015

FICHE TECHNIQUE TECHNICAL SHEET



COUDES POUR CHEMIN DE CABLE PERFORE / CONNECTING UNITS CABLE TRAY PERFORATED

CDC 15/10 CC

Eléments de raccordement pour Chemin de Câble Perfore à Bord Droit

Connecting Units Cable Tray perforated with Straight Flange

Hauteur : 24 et 48 mm

Height

Largeur : 100-650 mm

Width

Epaisseur : 1.0 mm

Thickness

Angle : 45°, 90° et 135°

Angle

Matière : Tôle Plane

Galvanisée

Material

Norme NFA A 3632

COUDES

ℓ/mm	45° kg		90° kg		135° kg	
	h/24	h/48	h/24	h/48	h/24	h/48
100	0.922	1.144	0.668	0.842	0.414	0.541
125	1.073	1.306	0.769	0.951	0.464	0.595
150	1.239	1.484	1.000	1.198	0.519	0.654
175	1.420	1.677	0.879	1.069	0.580	0.719
200	1.616	1.885	1.131	1.336	0.645	0.788
250	2.318	2.634	1.599	1.836	0.879	1.038
300	2.845	3.184	1.950	2.203	1.055	1.221
350	3.432	3.795	2.341	2.610	1.251	1.425
400	4.449	4.859	3.019	3.319	1.589	1.779
450	5.186	5.620	3.511	3.826	1.835	2.033
500	6.373	6.440	4.042	4.373	2.101	2.306
550	6.841	7.321	4.614	4.961	2.387	2.600
600	7.758	8.262	5.225	5.588	2.692	2.914
650	8.735	9.262	5.876	6.255	3.018	3.247

fiche technique cod10



SARL HAMADI ECLAIRAGE

Fabrication Matériel Electrique

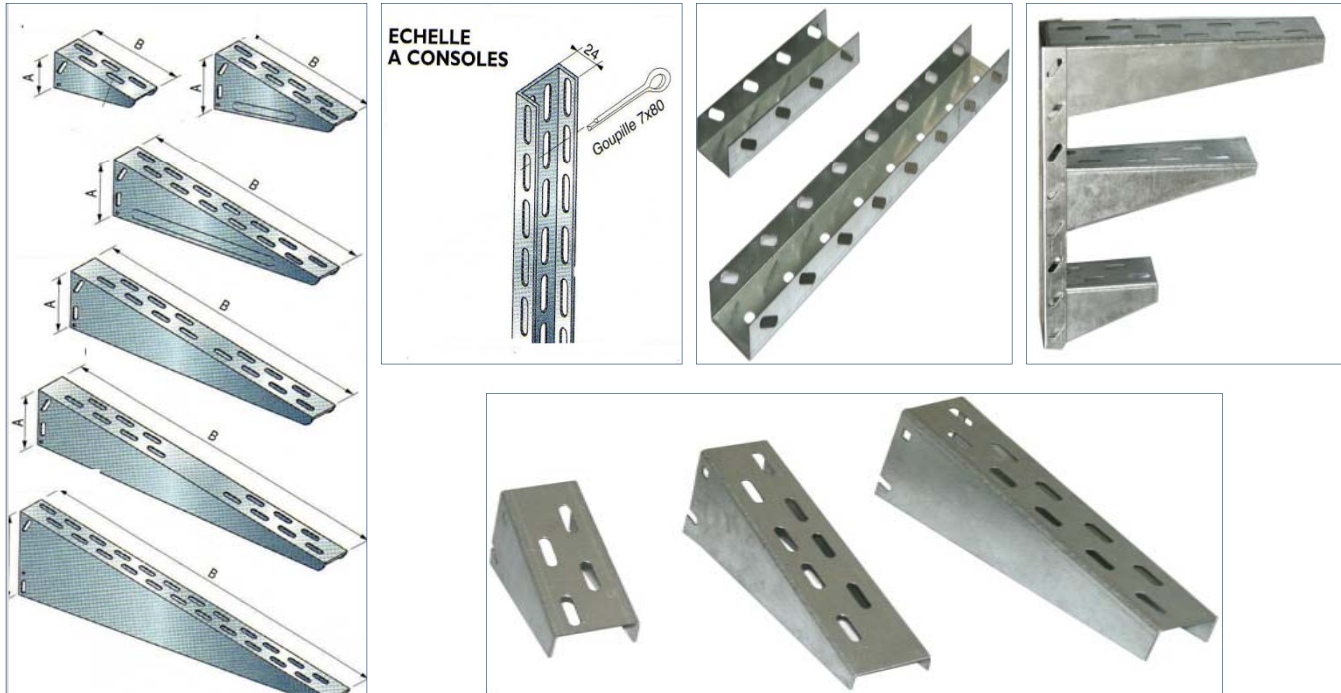
Siège : Ouled Brahim BP 39C Hamadi Khemis El Khechna Boumerdes

Tel - Fax: 024 860 351 Tel: 020 790 310 Mobil: 0770 911 781

E-Mail: hamadi_eclairage@hotmail.fr

R.C.N° : 03 B 0723 982 Mle Fiscal: 0003 35072398222 Art: 3536 0065 015

FICHE TECHNIQUE TECHNICAL SHEET



SUPPORT & MONTANT POUR CHEMIN DE CABLE PERFORE / BRACKETS & MOUNTING CABLE TRAY PERFORATED

CDC 15/10 CC

Eléments de Supportage pour Chemin de Câble
Perfore à Bord Droit

*Support Systems Cable Tray perforated with
Straight Flange*

Largeur : S100 & M220 mm
Width

Hauteur : 125 et 525mm
Height

Longueur : 200-2000 mm

Epaisseur : 1.0 mm
Thickness

Matière : Tôle Plane Galvanisée
Material Norme NFA A 3632

	largeur mm	hauteur mm	pois de pièce(kg)
SUPPORT 100	220	125	0.25
SUPPORT 150	220	175	0.35
SUPPORT 200	220	225	0.45
SUPPORT 250	220	275	0.55
SUPPORT 300	220	325	0.65
SUPPORT 350	220	375	0.75
SUPPORT 400	220	425	0.85
SUPPORT 500	220	525	1.05

	largeur mm	Longueur mm	pois de pièce (kg)
Montant 200	100	200	0.19
Montant 400	100	400	0.38
Montant 600	100	600	0.58
Montant 800	100	800	0.77
Montant 1000	100	1000	0.96
Montant 1200	100	1200	1.15
Montant 1400	100	1400	1.34
Montant 1600	100	1600	1.54
Montant 1800	100	1800	1.73
Montant 2000	100	2000	1.92



SARL HAMADI ECLAIRAGE

Fabrication Matériel Electrique

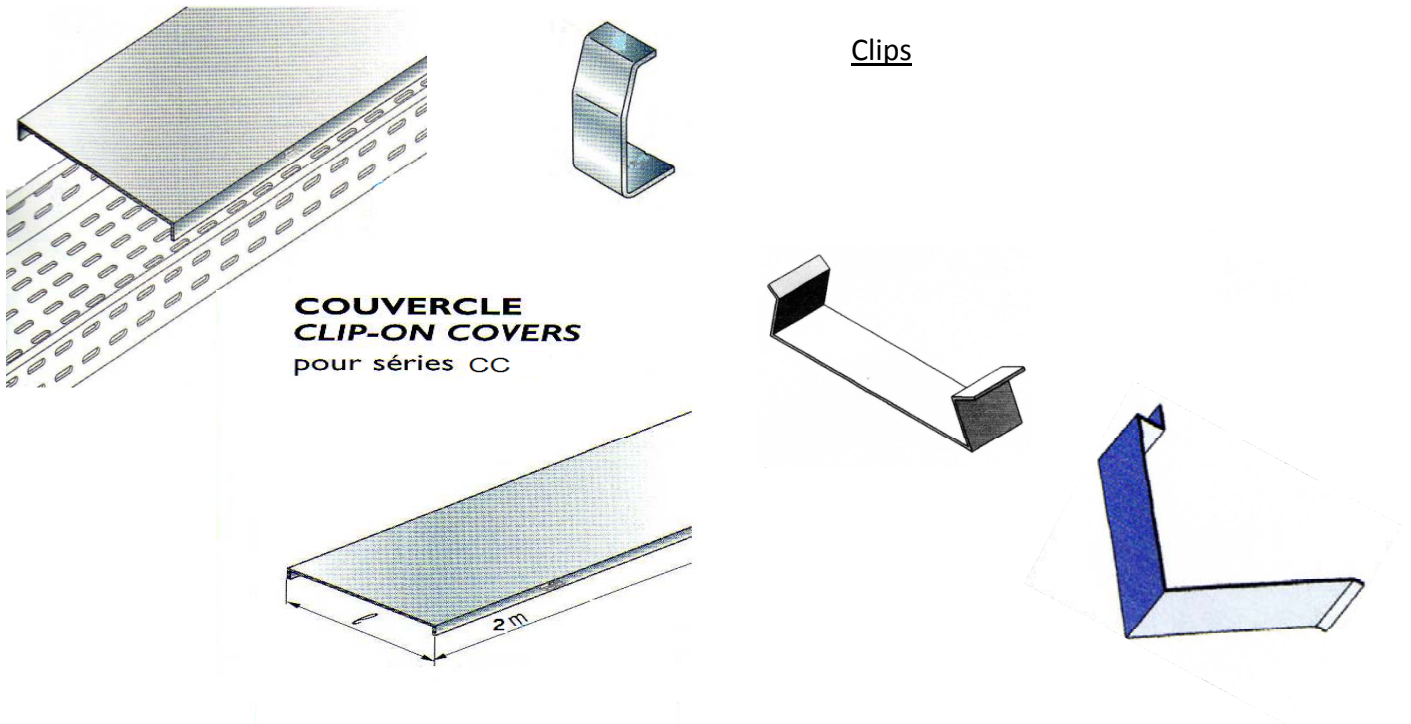
Siège : Ouled Brahim BP 39C Hamadi Khemis El Khechna Boumerdes

Tel - Fax: 024 860 351 Tel: 020 790 310 Mobil: 0770 911 781

E-Mail: hamadi_eclairage@hotmail.fr

R.C.N° : 03 B 0723 982 Mle Fiscal: 0003 35072398222 Art: 3536 0065 015

FICHE TECHNIQUE TECHNICAL SHEET



**COUVERCLE
CLIP-ON COVERS**
pour séries CC

Clips

COUVERCLES / CLIPS POUR CHEMIN DE CABLE PERFORE - COVERS ON CLIP CABLE TRAY PERFORATED H= 24 & 48

CR 07/10 CC & CLIPS	L/W	EP /TH	Ref: ART	kg/ml
Couvercle pour Chemin de Câble Perfore a Bord Droit	50	0.7	0710CR05048	0.84
Covers Cable Tray perforated with Straight Flange	100	0.7	0710CR10048	1.12
Longueur : 2000 mm	150	0.7	0710CR15048	1.40
Length	200	0.7	0710CR20048	1.68
	250	0.7	0710CR25048	1.96
	300	0.7	0710CR30048	2.24
Hauteur : 24 mm & 48 mm	350	0.7	0710CR35048	2.52
Height	400	0.7	0710CR40048	2.80
	450	0.7	0710CR45048	3.08
Largeur : 50-650 mm	500	0.7	0710CR50048	3.36
Width	550	0.7	0710CR50048	3.64
Epaisseur : 0.7 mm	600	0.7	0710CR60048	3.92
Thickness	650	0.7	0710CR65048	4.20
Matière : Tôle Plane Galvanisée				
Material : Norme NFA A 3632				



SARL HAMADI ECLAIRAGE

Fabrication Matériel Electrique

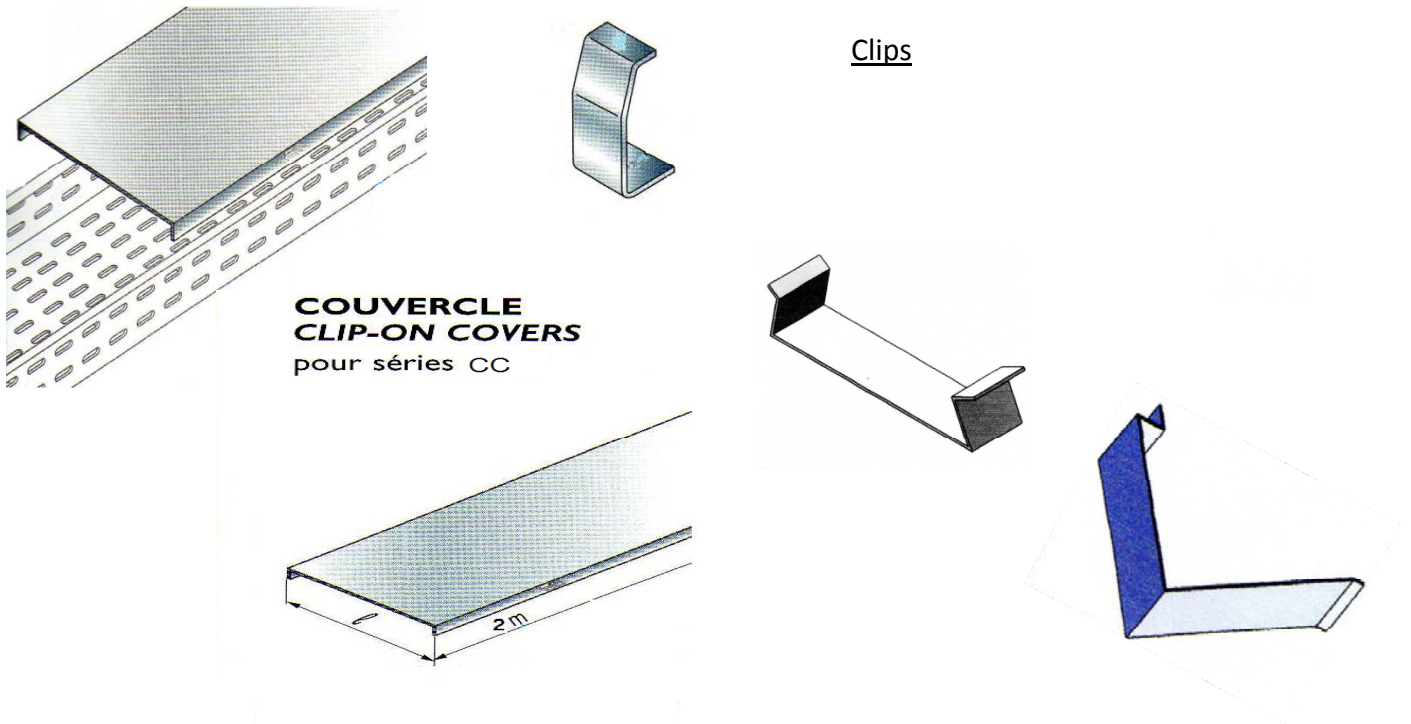
Siège : Ouled Brahim BP 39C Hamadi Khemis El Khechna Boumerdes

Tel - Fax: 024 860 351 Tel: 020 790 310 Mobil: 0770 911 781

E-Mail: hamadi_eclairage@hotmail.fr

R.C.N° : 03 B 0723 982 Mle Fiscal: 0003 35072398222 Art: 3536 0065 015

FICHE TECHNIQUE TECHNICAL SHEET



**COUVERCLE
CLIP-ON COVERS**
pour séries CC

Clips

COUVERCLES / CLIPS POUR CHEMIN DE CABLE PERFORE - COVERS ON CLIP CABLE TRAY PERFORATED H= 24 & 48

CR 10/10 CC & CLIPS	L/W	EP /TH	Ref: ART	kg/ml
Couvercle pour Chemin de Câble Perfore a Bord Droit	50	1.0	1010CR05048	1.20
Covers Cable Tray perforated with Straight Flange	100	1.0	1010CR10048	1.60
Longueur : 2000 mm	150	1.0	1010CR15048	2.0
Length	200	1.0	1010CR20048	2.4
	250	1.0	1010CR25048	2.80
	300	1.0	1010CR30048	3.20
Hauteur : 24 mm & 48 mm	350	1.0	1010CR35048	3.60
Height	400	1.0	1010CR40048	4.00
	450	1.0	1010CR45048	4.40
Largeur : 50-650 mm	500	1.0	1010CR50048	4.80
Width	550	1.0	1010CR50048	5.20
Epaisseur : 0.7 mm	600	1.0	1010CR60048	5.60
Thickness	650	1.0	1010CR65048	6.00
Matière : Tôle Plane Galvanisée				
Material : Norme NFA A 3632				